

Telefon: +49 (0) 94 01 - 93 05-0
Fax: +49 (0) 94 01 - 93 05-20
E-mail: sales@ecomac.de

Neutraubling, 07.10.2024

Gebrauchter Traypacker # 10-23918

Details

Nummer	10-23918
Fabrikat	Krones
Modell	Variopac Pro T 45
Leistung	45 Tk/min
Ausstattung	Shinkpacs in Tray
Baujahr	2010
Lieferzeit	Sofort
Laufriichtung	R-L

Bei dieser Verpackungsmaschine der Firma KRONES handelt es sich um den Typ Variopac Pro T aus dem Baujahr 2010. Die Maschine hat einen Multipackzulauf und stellt drei 2x3 Gebinde in ein Tray **im Längslauf**. Die Maschine ist sofort verfügbar. Wir freuen uns auf Ihre Anfrage.

Ausführung	Packzulauf einstellbar mit 1-2 Gassen (Gasseneinteilung extern) Transport in der Maschine mit bis zu 4 Gassen (mit Kurbel einstellbar) Kartonzuschnitt-Zuführung schräg unter dem Zulauf Zuschnitt-Separierer mit Saugnapf-Schwinge Tray-Formeinheit mit Heißleimgerät (Fabr. Robatech)
Bedienung	15" Clean Design Farbdisplay mit ZenOn
Steuerung	Siemens S7 300
Netzform	230/400 V - 50 Hz

Zwischenverkauf vorbehalten – Angaben ohne Gewähr

Berliner Strasse 31
D-93073 Neutraubling
Telefon: +49 (0) 94 01 - 93 05-0
Fax: +49 (0) 94 01 - 93 05-20
E-Mail: sales@ecomac.de

Geschäftsführer
Ludwig Stierstorfer

Sparkasse Neutraubling
Konto 30912406
BLZ 75050000
BIC BYLADEM1RBG
IBAN DE1375050000030912406

Commerzbank Regensburg
Konto 6005870
BLZ 75040062
BIC COBADEFF750
IBAN DE36750400620600587000

Expressbahnhof
93047 Regensburg
Airfreight Nürnberg

Sitz Neutraubling
Registergericht
Regensburg HRB 5134

ecomac Gebrauchtmachines GmbH
Berliner Strasse 31
D-93073 Neutraubling

ecomac
GEBRAUCHTMASCHINEN

Telefon: +49 (0) 94 01 - 93 05-0
Fax: +49 (0) 94 01 - 93 05-20
E-mail: sales@ecomac.de

Neutraubling, 07.10.2024



Zwischenverkauf vorbehalten – Angaben ohne Gewähr

Berliner Strasse 31
D-93073 Neutraubling
Telefon: +49 (0) 94 01 - 93 05-0
Fax: +49 (0) 94 01 - 93 05-20
E-Mail: sales@ecomac.de

Geschäftsführer
Ludwig Stierstorfer

Sparkasse Neutraubling
Konto 30912406
BLZ 75050000
BIC BYLADEM1RBG
IBAN DE1375050000030912406

Commerzbank Regensburg
Konto 6005870
BLZ 75040062
BIC COBADEFF750
IBAN DE36750400620600587000

Expressbahnhof
93047 Regensburg
Airfreight Nürnberg

Sitz Neutraubling
Registergericht
Regensburg HRB 5134

ecomac Gebrauchtmaschinen GmbH
Berliner Strasse 31
D-93073 Neutraubling

ecomac
GEBRAUCHTMASCHINEN

Telefon: +49 (0) 94 01 - 93 05-0
Fax: +49 (0) 94 01 - 93 05-20
E-mail: sales@ecomac.de

Neutraubling, 07.10.2024



Zwischenverkauf vorbehalten – Angaben ohne Gewähr

Berliner Strasse 31
D-93073 Neutraubling
Telefon: +49 (0) 94 01 - 93 05-0
Fax: +49 (0) 94 01 - 93 05-20
E-Mail: sales@ecomac.de

Geschäftsführer
Ludwig Stierstorfer

Sparkasse Neutraubling
Konto 30912406
BLZ 75050000
BIC BYLADEM1RBG
IBAN DE1375050000030912406

Commerzbank Regensburg
Konto 6005870
BLZ 75040062
BIC COBADEFF750
IBAN DE36750400620600587000

Expressbahnhof
93047 Regensburg
Airfreight Nürnberg

Sitz Neutraubling
Registergericht
Regensburg HRB 5134

ecomac Gebrauchtmachines GmbH
Berliner Strasse 31
D-93073 Neutraubling

ecomac
GEBRAUCHTMASCHINEN

Telefon: +49 (0) 94 01 - 93 05-0
Fax: +49 (0) 94 01 - 93 05-20
E-mail: sales@ecomac.de

Neutraubling, 07.10.2024



Zwischenverkauf vorbehalten – Angaben ohne Gewähr

Berliner Strasse 31
D-93073 Neutraubling
Telefon: +49 (0) 94 01 - 93 05-0
Fax: +49 (0) 94 01 - 93 05-20
E-Mail: sales@ecomac.de

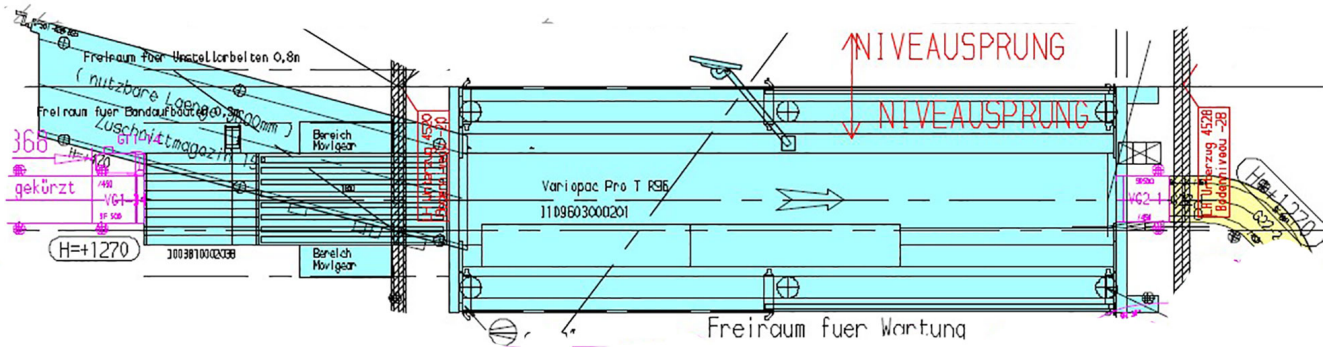
Geschäftsführer
Ludwig Stierstorfer

Sparkasse Neutraubling
Konto 30912406
BLZ 75050000
BIC BYLADEM1RBG
IBAN DE1375050000030912406

Commerzbank Regensburg
Konto 6005870
BLZ 75040062
BIC COBADEFF750
IBAN DE36750400620600587000

Expressbahnhof
93047 Regensburg
Airfreight Nürnberg

Sitz Neutraubling
Registergericht
Regensburg HRB 5134



Zwischenverkauf vorbehalten – Angaben ohne Gewähr

Berliner Strasse 31
D-93073 Neutraubling
Telefon: +49 (0) 94 01 - 93 05-0
Fax: +49 (0) 94 01 - 93 05-20
E-Mail: sales@ecomac.de

Geschäftsführer
Ludwig Stierstorfer

Sparkasse Neutraubling
Konto 30912406
BLZ 75050000
BIC BYLADEM1RBG
IBAN DE1375050000030912406

Commerzbank Regensburg
Konto 6005870
BLZ 75040062
BIC COBADEFF750
IBAN DE36750400620600587000

Expressbahnhof
93047 Regensburg
Airfreight Nürnberg

Sitz Neutraubling
Registergericht
Regensburg HRB 5134